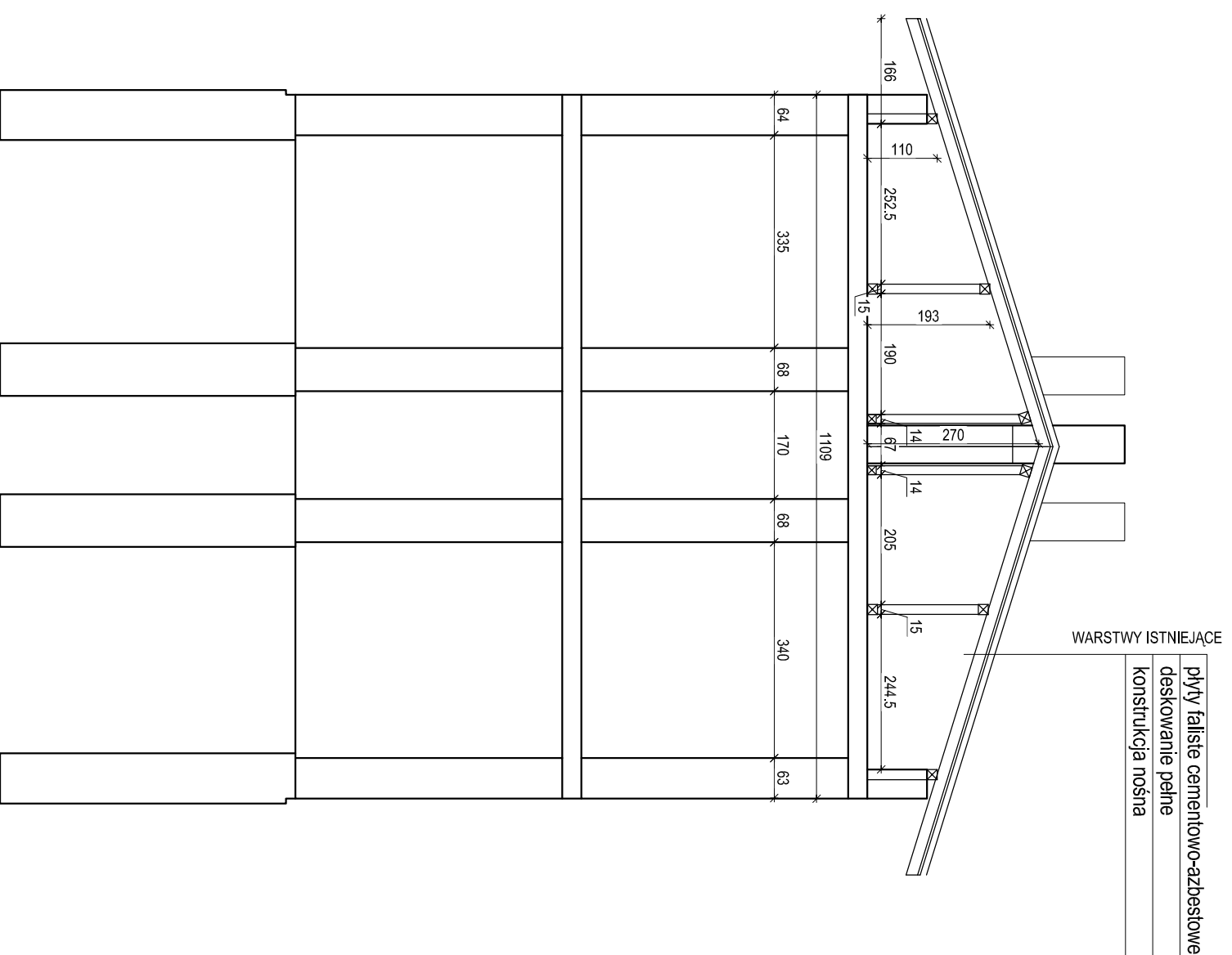


# INWENTARYZACJA

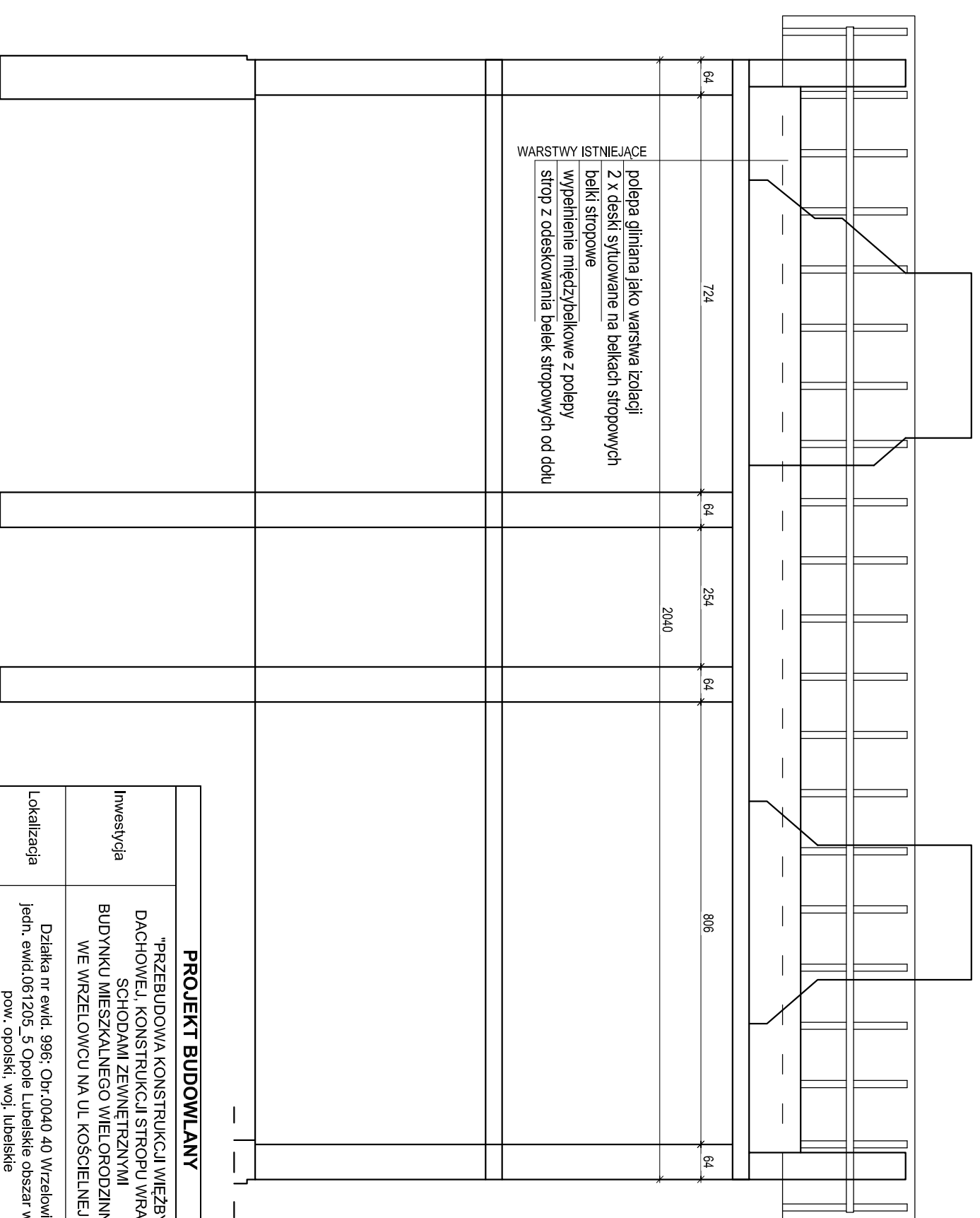
## Przekroje więźby dachowej

Skala 1:100

*Przekrój poprzeczny*



*Przekrój podłużny*



PROJEKT BUDOWLANY			
Investycja	"PRZEBUDOWA KONSTRUKCJI WIĘZBY DACHOWEJ, KONSTRUKCJI STROPU WRAZ ZE SCHODAMI ZEWNĘTRZNYMI BUDYNKU MIESZKALNEGO WIEŁORODZINNEGO WE WRZELOWCU NA UL. KOŚCIELNEJ"		
Lokalizacja	Dziątko nr ewid. 996; Obr.:0040 40 Wrzelowiec, jedn. ewid.061205_5 Opole Lubelskie obszar wiejski, pow. opolski, woj. lubelskie		
Temat rys.	INWENTARYZACJA	Skala 1:100	
Investor	Przekroje więźby dachowej	Nr rys. 1 5	
Projekt	<b>GMINA OPOLE LUBELSKIE</b> Ul. Lubelska 4 24-300 Opole Lubelskie <b>"PRB Consulting"</b> ul. Sandomierska 26A, 27-400 Ostrowiec Świętokrzyski tel. 601 695 077, fax 041 242 19 02		
Specjalność architektoniczna	mgr inż. Mariusz Giąb		
Opracował:	mgr inż. Mariusz Giąb		listopad 2013
Projektował:	mgr inż. arch. A. Macianowicz	KL175/92	